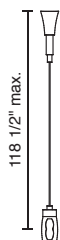


## ZONYX

### ZONYX SUSPENSION SUPPORT



### TECHNICAL SPECIFICATIONS

Space supports evenly max 3' apart.  
Smaller spacing is required if heavier fixtures are used to prevent sagging of track.

### PART NUMBERS

350 100mc      matte chrome

## IMPORTANT SAFETY INSTRUCTIONS

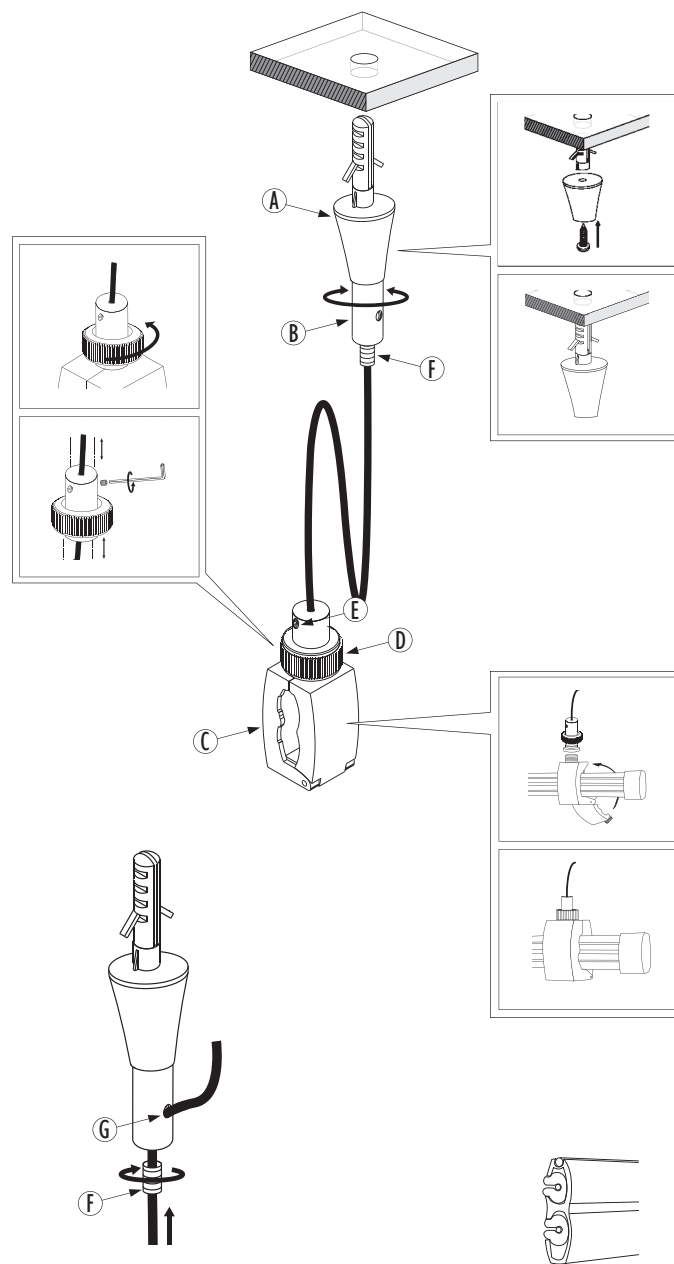
1. Read and follow these warnings and instructions before installing or maintaining this product.
2. Turn off power prior to any work on the track, system or product.
3. Do not install this product in damp or wet locations.
4. Do not install damaged product.
5. This product must be installed in accordance with all applicable installation codes and ordinances.
6. This product must be installed by a person familiar with the construction and operation of the product and the hazards involved, in accordance with the applicable NEC code.
7. Warranty is void in case of unauthorized modifications and/ or improper use.
8. Save these instructions and refer to them when additions to changes or services to the fixture or system are made.
9. CAUTION - Do not install any fixture assembly closer than 6 inches from any curtain, or similar combustible material.
10. Do not install any part of a track system less than 5 feet above the floor.
11. (For track lighting systems other than those that comply with Section 31. Field Cutting) Do not cut any track sections.
12. Do not attempt to energize anything other than lighting track luminaries on the track. To reduce the risk of fire and electric shock, do not attempt to connect power tools, extension cords, appliances, and the like to the track.
13. (For track lighting systems other than 120 volts, 2-wire) Do not connect a track to more than one branch circuit unless the track is constructed so that it can be used with more than one branch circuit. Check with a qualified electrician. Although the track lighting system may seem to operate acceptably, a dangerous overload of the neutral may occur and result in a risk of fire.



SAVE THESE INSTRUCTIONS



## INSTALLATION INSTRUCTIONS



Ground must be on top of track.

### INSTRUCTIONS FOR USE

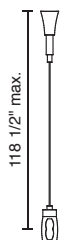
- Use appropriate mounting hardware.
- Mount base (A) to ceiling.
- Screw stem (B) onto base (A).
- Unscrew collar (D) slide track adaptor (C) onto track. Close the adaptor (C) and screw collar (D) back.

### NOTE

To adjust height loosen cable gripper (F). Push cable into cable gripper and tighten, cut off excess cable at hole (G).

## ZONYX

### ZONYX SUSPENSION DE SOUTIEN



### CARACTÉRISTIQUES TECHNIQUES

Espace soutient également max 3' apart.  
Les petits espacement est nécessaire si lourds appareils sont utilisés pour prévenir l'affaissement de la voie.

### NUMÉROS DE RÉFÉRENCE

350 100mc chrome mat

## INSTRUCTIONS DE SÉCURITÉ IMPORTANTES

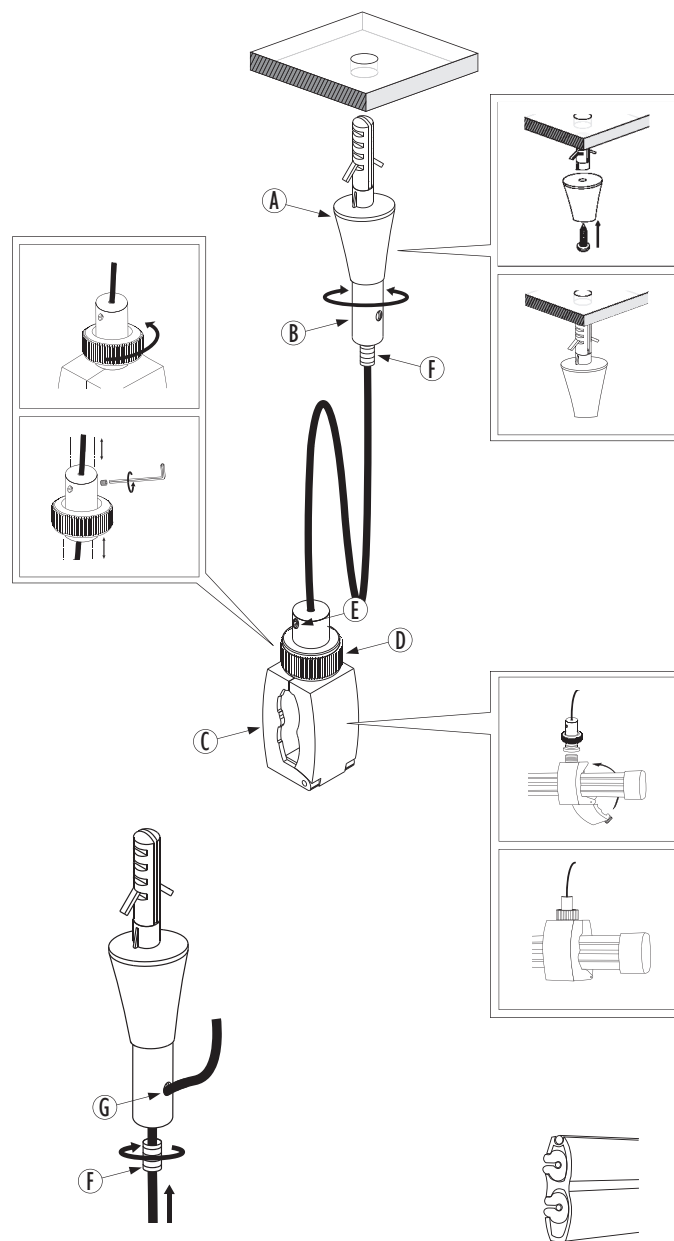
1. Lire et respecter tous les avertissements et les instructions avant l'installation ou l'entretien de ce produit.
2. Mettre l'alimentation principale hors tension avant de travailler sur le système ou le produit.
3. Ne pas installer ce luminaire dans des endroits humides ou mouillés.
4. Ne pas installer un produit endommagé.
5. Ce produit doit être installé en suivant tous les codes et arrêtés d'installation qui s'appliquent.
6. Ce produit doit être installé par une personne connaissant la construction et le fonctionnement du produit et les dangers qu'il implique.
7. Toute modification non autorisée ou/et usage incorrect entraînera l'annulation de la garantie.
8. Conserver ces instructions et s'y référer lorsque des ajouts aux changements ou à l'entretien du luminaire ou du système sont faits.
9. ATTENTION - n'installer aucun luminaire à moins de 6 pouces d'un rideau ou toute autre espèce de tissu.
10. Ne pas installer n'importe quelle partie d'un système de rail à moins de 5 pieds au-dessus du sol.
11. (Pour des systèmes de d'éclairage de voie autres que ceux qui sont conformes à la section 31. Découpage de champ ) Ne coupez aucune section de voie.
12. N'essayez d'activer rien autre que des lumières de voie d'éclairage sur la voie. Pour réduire le risque du feu et d'exposition électrique, n'essayez pas de relier des machines-outils, cordes de prolongation, appareils, et semblable à la voie.
13. Pour des systèmes de d'éclairage de voie autres que 120 volts, à 2 fils) ne reliez pas une voie à plus d'un circuit de branche à moins que la voie soit construite de sorte qu'elle puisse être employée avec plus d'un circuit de branche. Vérifiez avec un électricien qualifié. Bien que le système de d'éclairage de voie puisse sembler fonctionner acceptablement, une surcharge dangereuse du neutre peut se produire et avoir comme conséquence un risque du feu.



**SAUF CES INSTRUCTIONS**



## INSTRUCTIONS D'INSTALLATION



La terre doit être au-dessus de la piste.

### MODE D'EMPLOI

- Utilisez le matériel de montage approprié.
- Base de Mont (A) au plafond.
- Visser la tige (B) sur la base (A).
- Dévissez col (D) Adaptateur glissière (C) sur la voie. Fermer la carte (C) et le collier à vis (D) de retour.

### NOTE

Pour régler la hauteur desserrer la pince de câble (F). Poussez le câble dans la pince de câble et serrer, couper l'excédent de câble au niveau du trou (G).